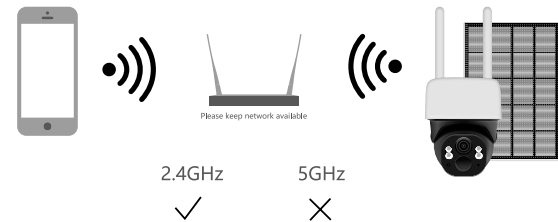


Quick Start Guide H4067 | H4167



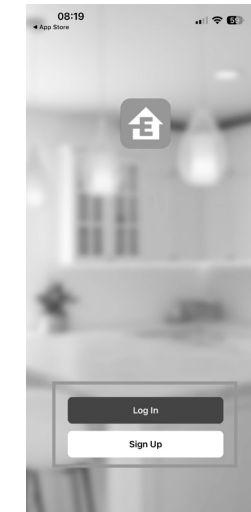
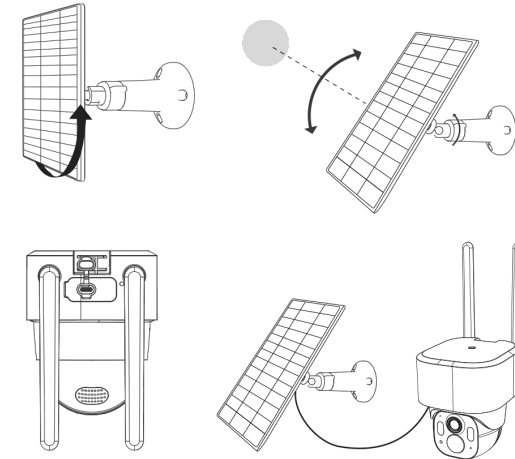
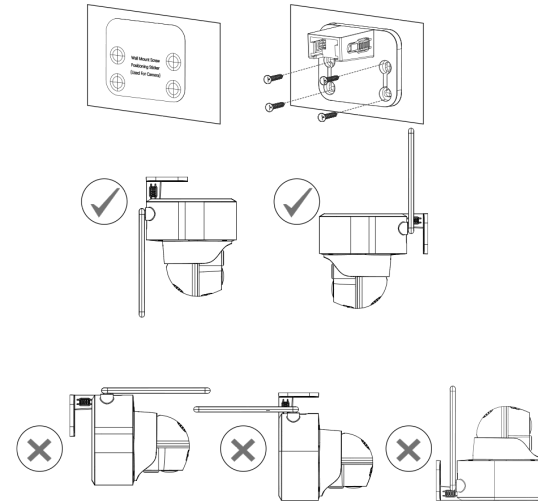
H4067 | H4167

DC 5V/1,5A ; 9 200 mAh

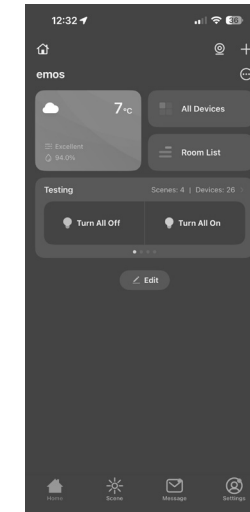
Frequency ¹	Max. E.I.R.P. ²
2 412 MHz ~ 2 472 MHz	19,32 dBm
2 402 MHz ~ 2 480 MHz	9 dBm

¹ GB Frequency | CZ Frekvence | SK Frekvencia | PL Częstotliwość | HU Frekvencia | SI Frekvencija | RS|HR|BA|ME Frekvencija | DE Frequenz | UA Частота | RO|MD Frecvență | LT Dažnis | LV Frekvence | EE Sagedus | BG Честота | FR|BE Fréquence | IT Frequenza | NL Frequentie | ES Frecuencia | PT Frequência | GR|CY Συχνότητα | SE Frekvens | FI Taajuus | DK Frekvens

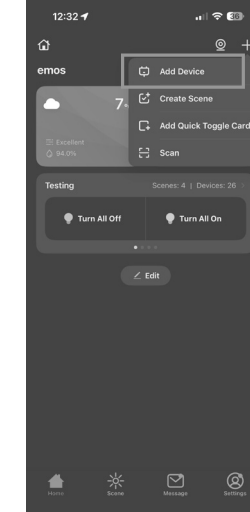
² GB Power | CZ Výkon | SK Výkon | PL Moc | HU Teljesítmény | SI Moč | RS|HR|BA|ME Snaga | DE Leistung | UA Потужність | RO|MD Putere | LT Galia | LV Jauda | EE Võimsus | BG Мощност | FR|BE Puissance | IT Potenza | NL Vermogen | ES Potencia | PT Potência | GR|CY Ισχύς | SE Effekt | FI Teho | DK Effekt



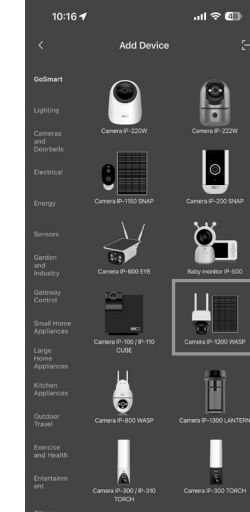
1



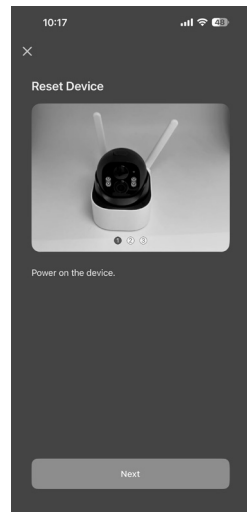
2



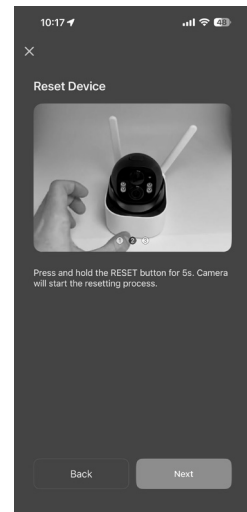
3



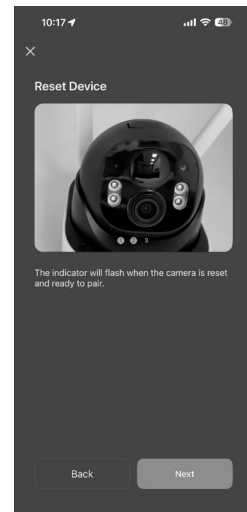
4



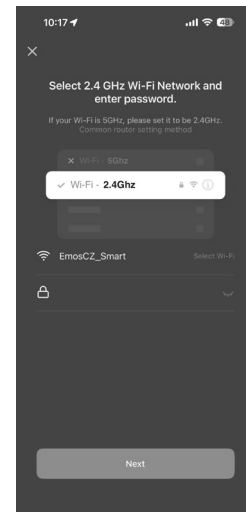
5



6



7



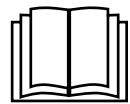
8



9



10



<https://en.b2b.emos.cz/download>



www.emosgosmart.eu
EMOS spol. s r.o., Lipnicka 2844,
Prerov, Czech Republic

GB | Safety information - Do not disassemble, modify, or repair the product or batteries (if the product contains batteries). - Contact a qualified technician if needed - Disconnect from power before cleaning. Clean only with a dry cloth. - Only use the original power cord and supply voltage listed on the label. - Never immerse the product or batteries (if the product contains batteries) in liquid. - Improper installation and/or use may cause electric shock or fire.

Use only as intended. Refer to the full user manual for complete safety instructions available at: <http://www.emos.eu/download>.

CZ | Bezpečnostní pokyny - Výrobek ani baterie (pokud výrobek baterie obsahuje) nerozebírejte, neopravujte ani neopravujte. V případě potřeby se obraťte na kvalifikovaného technika. - Před čištěním odpojte přístroj od napájení. Čistěte pouze suchým hadříkem. - Používejte pouze originální napájecí kabel a napájecí napětí uvedené na štítku. - Nikdy nepoňujte výrobek ani baterie (pokud výrobek baterie obsahuje) do kapaliny. - Nesprávná instalace nebo použití může způsobit úraz elektrickým proudem nebo požár.

Používejte pouze v souladu s určením. Kompletní bezpečnostní pokyny naleznete v úplném návodu k použití, který je k dispozici na adrese: <http://www.emos.eu/download>.

SK | Bezpečnostné pokyny - Výrobok ani batérie (ak výrobok obsahuje batérie) nerozoberajte, neopravujte ani neopravujte. V prípade potreby sa obráťte na kvalifikovaného technika. - Pred čistením odpojte prístroj od napájania. Čistite iba suchou handričkou. - Používajte iba originálny napájací kábel a napájacie napätie uvedené na štítku. - Nikdy neponárajte výrobok ani batérie (ak výrobok batérie obsahuje) do tekutiny. - Nesprávna inštalácia alebo použitie môže spôsobiť úraz elektrickým prúdom alebo požiar.

Používajte len v súlade s určením. Kompletné bezpečnostné pokyny nájdete v úplnom návode na použitie, ktorý je k dispozícii na adrese: <http://www.emos.eu/download>.

PL | Instrukcje bezpieczeństwa - Nie rozbieraj, nie modyfikuj ani nie naprawiaj produktu ani baterii (jeśli produkt zawiera baterie). W razie potrzeby skontaktuj się z wykwalifikowanym technikiem. - Przed czyszczeniem odłącz urządzenie od zasilania. Czyść wyłącznie suchą szmatką. - Używaj wyłącznie oryginalnego kabla zasilającego i napięcia zasilania podanego na etykiecie. - Nigdy nie zanurzaj produktu ani baterii (jeśli produkt zawiera baterie) w płynach. - Nieprawidłowa instalacja lub użytkowanie może spowodować porażenie prądem elektrycznym lub pożar.

Używaj wyłącznie zgodnie z przeznaczeniem. Pełne instrukcje bezpieczeństwa znajdują się w kompletnej instrukcji obsługi dostępnej pod adresem: <http://www.emos.eu/download>.

HU | Biztonsági utasítások - Ne szerezze szét, ne módosítsa és ne javítsa a terméket vagy az akkumulátort (ha a termék akkumulátort tartalmaz). Szükség esetén forduljon szakképzett szakemberhez. - A tisztítás előtt válassza le a készüléket az áramellátásról. Csak száraz ruhával tisztítsa. - Csak az eredeti tápkábelt és a címkén feltüntetett tápfeszültséget használja. - Soha ne merítse a terméket vagy az akkumulátorokat (ha a termék akkumulátorokat tartalmaz) folyadékba. - A helytelen telepítés vagy használat áramütést vagy tüzet okozhat.

Kizárólag rendeltetésszerűen használja. A teljes biztonsági utasításokat a teljes használati utasításban találja, amely elérhető a következő címen: <http://www.emos.eu/download>.

SI | Varnostna navodila - Izdelka in baterij (če izdelek vsebuje baterije) ne razstavljajte, ne spreminjajte in ne popravlajte. Po potrebi se obrnite na usposobljenega serviserja. - Pred čiščenjem odklopite napravo iz omrežja. Čistite samo s suho krpo. - Uporabljajte samo originalni napajalni kabel in napetost, navedeno na etiketi. - Izdelka ali baterij (če izdelek vsebuje baterije) nikoli ne potaplajte v tekočino. - Nepravilna namestitvev ali uporaba lahko povzroči električni udar ali požar.

Uporablajte samo v skladu z namenom. Celotna varnostna navodila najdete v celotnem navodilu za uporabo, ki je na voljo na naslovu: <http://www.emos.eu/download>.

RS|HR|BA|ME | Sigurnosne upute – Ne rastavljajte, ne modificirajte niti popravljajte proizvod ili baterije (ako proizvod sadrži baterije). Ako je potrebno, obratite se kvalificiranom tehničaru. – Prije čišćenja isključite uređaj iz napajanja. Čistite samo suhom krpom. – Koristite samo originalni kabel za napajanje i napon napajanja naveden na naljepnici. – Nikada ne uranjajte proizvod ili baterije (ako proizvod sadrži baterije) u tekućinu. – Nepravilna instalacija ili uporaba mogu uzrokovati strujni udar ili požar.

Koristite samo prema namjeni. Za potpune sigurnosne upute pogledajte cjeloviti korisnički priručnik dostupan na: <http://www.emos.eu/download>.

DE | Sicherheitshinweise – Das Produkt und die Batterien (falls im Produkt enthalten) dürfen nicht zerlegt, verändert oder repariert werden. Wenden Sie sich bei Bedarf an einen qualifizierten Techniker. – Trennen Sie das Gerät vor der Reinigung von der Stromversorgung. Reinigen Sie das Gerät nur mit einem trockenen Tuch. – Verwenden Sie nur das Original-Netzkabel und die auf dem Typenschild angegebene Netzspannung. – Tauchen Sie das Produkt oder die Batterien (falls im Produkt enthalten) niemals in Flüssigkeiten. – Eine unsachgemäße Installation oder Verwendung kann zu Stromschlägen oder Bränden führen.

Verwenden Sie das Produkt nur bestimmungsgemäß. Die vollständigen Sicherheitshinweise finden Sie in der vollständigen Gebrauchsanweisung, die unter <http://www.emos.eu/download> verfügbar ist.

UA | Інструкції з техніки безпеки – Не розбирайте, не модифікуйте та не ремонтуйте виріб або батареї (якщо виріб містить батареї). У разі необхідності зверніться до кваліфікованого технічного спеціаліста. – Перед чищенням від'єднайте прилад від джерела живлення. Чистіть тільки сухою ганчіркою. – Використовуйте тільки оригінальний кабель живлення та напругу живлення, зазначену на етикетці. – Ніколи

не занурюйте виріб або батареї (якщо виріб містить батареї) у рідину. – Неправильна установка або використання може призвести до ураження електричним струмом або пожежі.

Використовуйте тільки за призначенням. Повні інструкції з безпеки можна знайти в повній інструкції з експлуатації, яка доступна за адресою: <http://www.emos.eu/download>.

RO|MD | Instrucțiuni de siguranță – Nu dezamblați, modificați sau reparați produsul sau bateriile (dacă produsul conține baterii). Dacă este necesar, adresați-vă unui tehnician calificat. – Înainte de curățare, deconectați aparatul de la sursa de alimentare. Curățați numai cu o cârpă uscată. – Utilizați numai cablul de alimentare original și tensiunea de alimentare indicată pe etichetă. – Nu scufundați niciodată produsul sau bateriile (dacă produsul conține baterii) în lichide. – Instalarea sau utilizarea incorectă poate provoca electrocutare sau incendiu.

Utilizați numai în conformitate cu destinația prevăzută. Instrucțiunile complete de siguranță se găsesc în manualul de utilizare complet, disponibil la adresa: <http://www.emos.eu/download>.

LT | Saugos instrukcijos – Negalima išardyti, modifikuoti ar remontuoti produkto ar baterijų (jei produktas turi baterijas). Jei reikia, kreipkitės į kvalifikuotą techniką. – Prieš valydami, atjunkite prietaisą nuo maitinimo. Valykite tik sausa šluoste. – Naudokite tik originalų maitinimo laidą ir maitinimo įtampą, nurodytą etiketėje. – Niekada nenaudokite produkto ar baterijų (jei produktas turi baterijas) skysčiuose. – Netinkamas montavimas ar naudojimas gali sukelti elektros smūgį ar gaisrą.

Naudokite tik pagal paskirtį. Visas saugos instrukcijas rasite išsamiose naudojimo instrukcijose, kurios yra pateiktos adresu: <http://www.emos.eu/download>.

LV | Drošības instrukcijas – Nekādā gadījumā neizjauciet, nepārveidojiet vai nelabojiet izstrādājumu vai baterijas (ja izstrādājumā ir baterijas). Ja nepieciešams, sazinieties

ar kvalificētu tehniķi. – Pirms tīrīšanas atvienojiet ierīci no strāvas padeves. Tīriet tikai ar sausu drānu. – Izmantojiet tikai oriģinālo strāvas vadu un uz etiķetes norādīto strāvas spriegumu. – Nekad nemērcējiet produktu vai baterijas (ja produktā ir baterijas) šķidrumā. – Nepareiza uzstādīšana vai lietošana var izraisīt elektriskās strāvas triecienu vai ugunsgrēku.

Lietojiet tikai atbilstoši paredzētajam mērķim. Pilnīgus drošības norādījumus skatiet pilnajā lietošanas instrukcijā, kas pieejama: <http://www.emos.eu/download>.

EE | Ohutusjuhised – Ärge toodet ega patareisid (kui toode sisaldab patareisid) lahti võtke, muutke ega parandage. Vajaduse korral pöörduge kvalifitseeritud tehniku poole. – Enne puhastamist ühendage seade vooluvõrgust lahti. Puhastage ainult kuiva lapiga. – Kasutage ainult originaalvoolikaablit ja toitepinget, mis on märgitud sildil. – Ärge kunagi kastke toodet ega patareisid (kui toode sisaldab patareisid) vedelikku. – Ebaõige paigaldamine või kasutamine võib põhjustada elektrilöögi või tulekahju.

Kasutage ainult ettenähtud otstarbel. Täielikud ohutusjuhised leiate täielikust kasutusjuhendist, mis on kättesaadav aadressil: <http://www.emos.eu/download>.

BG | Инструкции за безопасност – Не разглобявайте, не променяйте и не ремонтирайте продукта или батериите (ако продуктът съдържа батерии). При необходимост се обърнете към квалифициран техник. – Преди почистване изключете уреда от захранването. Почиствайте само с суха кърпа. – Използвайте само оригиналния захранващ кабел и захранващото напрежение, посочено на етикета. – Никога не потапяйте продукта или батериите (ако продуктът съдържа батерии) в течност. – Неправилната инсталация или употреба може да доведе до токов удар или пожар.

Използвайте само по предназначение. Пълните инструкции за безопасност можете да намерите в пълното ръководство за употреба, което е достъпно на адрес: <http://www.emos.eu/download>.

FR|BE | Consignes de sécurité – Ne démontez pas, ne modifiez pas et ne réparez pas le produit ou les piles (si le produit en contient). Si nécessaire, contactez un technicien qualifié. – Débranchez l'appareil avant de le nettoyer. Nettoyez-le uniquement avec un chiffon sec. – Utilisez uniquement le câble d'alimentation d'origine et la tension d'alimentation indiquée sur l'étiquette. – Ne plongez jamais le produit ou les piles (si le produit en contient) dans un liquide. – Une installation ou une utilisation incorrecte peut entraîner un choc électrique ou un incendie.

Utilisez uniquement conformément à l'usage prévu. Vous trouverez les consignes de sécurité complètes dans le mode d'emploi complet disponible à l'adresse suivante : <http://www.emos.eu/download>.

IT | Istruzioni di sicurezza – Non smontare, modificare o riparare il prodotto o le batterie (se presenti). Se necessario, rivolgersi a un tecnico qualificato. – Prima di pulire l'apparecchio, scollegarlo dall'alimentazione. Pulire solo con un panno asciutto. – Utilizzare solo il cavo di alimentazione originale e la tensione di alimentazione indicata sull'etichetta. – Non immergere mai il prodotto o le batterie (se presenti) in liquidi. – Un'installazione o un utilizzo non corretti possono causare scosse elettriche o incendi.

Utilizzare solo per l'uso previsto. Le istruzioni di sicurezza complete sono riportate nelle istruzioni per l'uso complete disponibili all'indirizzo: <http://www.emos.eu/download>.

NL | Veiligheidsinstructies – Het product en de batterijen (indien aanwezig) mogen niet worden gedemonteerd, aangepast of gerepareerd. Neem indien nodig contact op met een gekwalificeerde technicus. – Koppel het apparaat los van de stroomvoorziening voordat u het reinigt. Reinig het apparaat alleen met een droge doek. – Gebruik alleen de originele voedingskabel en de op het typeplaatje aangegeven voedingsspanning. – Dompel het product of de batterijen (indien aanwezig) nooit onder in vloeistof. – Onjuiste installatie of gebruik kan elektrische schokken of brand veroorzaken.

Gebruik het product uitsluitend voor het beoogde doel. De volledige veiligheidsinstructies vindt u in de volledige gebruiksaanwijzing, die beschikbaar is op: <http://www.emos.eu/download>.

ES | Instrucciones de seguridad – No desmonte, modifique ni repare el producto ni las pilas (si el producto contiene pilas). En caso necesario, póngase en contacto con un técnico cualificado. – Desconecte el aparato de la fuente de alimentación antes de limpiarlo. Límpiolo únicamente con un paño seco. – Utilice únicamente el cable de alimentación original y la tensión de alimentación indicada en la etiqueta. – Nunca sumerja el producto ni las pilas (si el producto las contiene) en líquidos. – Una instalación o un uso incorrectos pueden provocar descargas eléctricas o incendios.

Utilícelo únicamente para los fines previstos. Encontrará las instrucciones de seguridad completas en el manual de instrucciones completo, disponible en: <http://www.emos.eu/download>.

PT | Instruções de segurança – Não desmonte, modifique ou repare o produto nem as baterias (se o produto contiver baterias). Se necessário, contacte um técnico qualificado. – Desligue o aparelho da alimentação antes de o limpar. Limpe apenas com um pano seco. – Utilize apenas o cabo de alimentação original e a tensão de alimentação indicada na etiqueta. – Nunca mergulhe o produto ou as baterias (se o produto contiver baterias) em líquidos. – A instalação ou utilização incorreta pode causar choque elétrico ou incêndio.

Utilize apenas de acordo com a finalidade prevista. As instruções de segurança completas encontram-se no manual de instruções completo, disponível em: <http://www.emos.eu/download>.

GR|CY | Οδηγίες ασφαλείας – Μην αποσυναρμολογείτε, τροποποιείτε ή επισκευάζετε το προϊόν ή τις μπαταρίες (εάν το προϊόν περιέχει μπαταρίες). Εάν είναι απαραίτητο, απευθυνθείτε σε εξειδικευμένο τεχνικό. – Πριν από τον

καθαρισμό, αποσυνδέστε τη συσκευή από την τροφοδοσία ρεύματος. Καθαρίζετε μόνο με ένα στεγνό πανί. – Χρησιμοποιείτε μόνο το αυθεντικό καλώδιο τροφοδοσίας και την τάση τροφοδοσίας που αναγράφεται στην ετικέτα. – Μην βυθίζετε ποτέ το προϊόν ή τις μπαταρίες (εάν το προϊόν περιέχει μπαταρίες) σε υγρά. – Η ακατάλληλη εγκατάσταση ή χρήση μπορεί να προκαλέσει ηλεκτροπληξία ή πυρκαγιά.

Χρησιμοποιείτε μόνο σύμφωνα με τον προορισμό. Οι πλήρεις οδηγίες ασφαλείας περιλαμβάνονται στις πλήρεις οδηγίες χρήσης που διατίθενται στη διεύθυνση: <http://www.emos.eu/download>.

SE | Säkerhetsinstruktioner – Produkten eller batterierna (om produkten innehåller batterier) får inte demonteras, modifieras eller repareras. Kontakta en kvalificerad tekniker vid behov. – Koppla bort enheten från strömförsörjningen före rengöring. Rengör endast med en torr trasa. – Använd endast originalströmkablar och den spänning som anges på etiketten. – Sänk aldrig ned produkten eller batterierna (om produkten innehåller batterier) i vätska. – Felaktig installation eller användning kan orsaka elstöt eller brand.

Använd endast i enlighet med avsedd användning. Fullständiga säkerhetsanvisningar finns i den fullständiga bruksanvisningen som finns tillgänglig på: <http://www.emos.eu/download>.

FI | Turvallisuusohjeet – Älä pura, muokkaa tai korjaa tuotetta tai paristoja (jos tuote sisältää paristoja). Ota tarvittaessa yhteyttä pätevään teknikkoon. – Irrota laite virtalähteestä ennen puhdistusta. Puhdista vain kuivalla liinalla. – Käytä vain alkuperäistä virtajohtoa ja etiketissä ilmoitettua jännitettä. – Älä koskaan upota tuotetta tai paristoja (jos tuote sisältää paristoja) nesteeseen. – Väärä asennus tai käyttö voi aiheuttaa sähköiskun tai tulipalon.

Käytä vain käyttötarkoituksen mukaisesti. Täydelliset turvallisuusohjeet ovat saatavilla täydellisissä käyttöohjeissa, jotka ovat saatavilla osoitteessa: <http://www.emos.eu/download>.

DK | Sikkerhedsinstruktioner – Produktet eller batterierne (hvis produktet indeholder batterier) må ikke adskilles, modificeres eller repareres. Kontakt en kvalificeret tekniker, hvis det er nødvendigt. – Frakobl apparatet fra strømforsyningen inden rengøring. Rengør kun med en tør klud. – Brug kun det originale netkabel og den netspænding, der er angivet på typeskiltet. – Produktet eller batterierne (hvis produktet indeholder batterier) må aldrig nedsænkes i væske. – Forkert installation eller brug kan forårsage elektrisk stød eller brand.

Brug kun i overensstemmelse med det tilsigtede formål. De komplette sikkerhedsinstruktioner findes i den fulde brugsanvisning, som er tilgængelig på: <http://www.emos.eu/download>.

GB Hereby, EMOS spol. s r.o. declares that the radio equipment type H4067, H4167 is in compliance with Directive 2014/53/EU. The full text of the EU declaration of conformity is available at the following internet address: <http://www.emos.eu/download>.

CZ Tímto EMOS spol. s r.o. prohlašuje, že typ rádiového zařízení H4067, H4167 je v souladu se směrnicí 2014/53/EU. Úplné znění EU prohlášení o shodě je k dispozici na těchto internetových stránkách <http://www.emos.eu/download>.

Zařízení lze provozovat na základě všeobecného oprávnění č. VO-R/10/05.2025-5 v platném znění.

SK EMOS spol. s r.o. týmto vyhlasuje, že rádiové zariadenie typu H4067, H4167 je v súlade so smernicou 2014/53/EÚ. Úplné EÚ vyhlásenie o zhode je k dispozícii na tejto internetovej adrese: <http://www.emos.eu/download>.

PL EMOS spol. s r.o. niniejszym oświadcza, że typ urządzenia radiowego H4067, H4167 jest zgodny z dyrektywą 2014/53/UE. Pełny tekst deklaracji zgodności UE jest dostępny pod następującym adresem internetowym: <http://www.emos.eu/download>.

HU EMOS spol. s r.o. igazolja, hogy a H4067, H4167 típusú rádióberendezés megfelel a 2014/53/EU irányelvnek. Az EU-megfelelőségi nyilatkozat teljes szövege elérhető a következő internetes címen: <http://www.emos.eu/download>.

SI EMOS spol. s r.o. potrjuje, da je tip radijske opreme H4067, H4167 skladen z Direktivo 2014/53/EU. Celotno besedilo izjave EU o skladnosti je na voljo na naslednjem spletnem naslovu: <http://www.emos.eu/download>.

RS|HR|BA|ME EMOS spol. s r.o. ovime izjavljuje da je radijska oprema tipa H4067, H4167 u skladu s Direktivom 2014/53/EU. Cjeloviti tekst EU izjave o skladnosti dostupan je na sljedećoj internetskoj adresi: <http://www.emos.eu/download>.

DE Hiermit erklärt EMOS spol. s r.o., dass der Funkanlagentyp H4067, H4167 der Richtlinie 2014/53/EU entspricht. Der vollständige Text der EU-Konformitätserklärung ist unter der folgenden Internetadresse verfügbar: <http://www.emos.eu/download>.

UA Цим підприємство EMOS spol. s r.o. проголошує, що тип радіобладнання H4067, H4167 відповідає Директивам 2014/53/EU. Повний текст ЄС проголошення про відповідність можна знайти на цьому сайті <http://www.emos.eu/download>.

RO|MD Prin prezenta, EMOS spol. s r.o. declară că tipul de echipamente radio H4067, H4167 este în conformitate cu Directiva 2014/53/UE. Textul integral al declarației UE de conformitate este disponibil la următoarea adresă internet: <http://www.emos.eu/download>.

LT Aš, EMOS spol. s r.o. patvirtinu, kad radijo įrenginių tipas H4067, H4167 atitinka Direktyvą 2014/53/ES. Visas ES atitikties deklaracijos tekstas prieinamas šiuo interneto adresu: <http://www.emos.eu/download>.

LV Ar šo EMOS spol. s r.o. deklarē, ka radioiekārta H4067, H4167 atbilst Direktīvai 2014/53/ES. Pilns ES atbilstības deklarācijas teksts ir pieejams šādā interneta vietnē: <http://www.emos.eu/download>.

EE Käesolevaga deklareerib EMOS spol. s r.o. et käesolev raadioseadme tüüp H4067, H4167 vastab direktiivi 2014/53/EL nõuetele. ELi vastavusdeklaratsiooni täielik tekst on kättesaadav järgmisel internetiaadressil: <http://www.emos.eu/download>.

BG С настоящото EMOS spol. s r.o. декларира, че този тип радиосъоръжение H4067, H4167 е в съответствие с Директива 2014/53/ЕС. Цялостният текст на ЕС декларацията за съответствие може да се намери на следния интернет адрес: <http://www.emos.eu/download>.

FR|BE Par la présente, EMOS spol. s r. o. déclare que l'équipement radio de type H4067, H4167 est conforme à la directive 2014/53/UE. Le texte intégral de la déclaration de conformité de l'UE est disponible à l'adresse Internet suivante: <http://www.emos.eu/download>.

IT Con la presente, EMOS spol. s r. o. dichiara che l'apparecchiatura radio tipo H4067, H4167 è conforme alla direttiva 2014/53/UE. Il testo completo della dichiarazione di conformità UE è disponibile al seguente indirizzo internet: <http://www.emos.eu/download>.

NL Hierbij verklaart EMOS spol. s r. o. dat de radioapparatuur van het type H4067, H4167 in overeenstemming is met de richtlijn 2014/53/EU. De volledige tekst van de EU-conformiteitsverklaring is beschikbaar op het volgende internetadres: <http://www.emos.eu/download>.

ES EMOS spol. s r.o. declara por la presente que el dispositivo de radio tipo H4067, H4167 cumple con la directiva europea 2014/53/EU. La versión completa de la Declaración de conformidad de la UE está disponible en esta página web: <http://www.emos.eu/download>.


PT EMOS spol. s r.o. declara a conformidade do tipo do dispositivo de rádio H4067, H4167 com a Diretiva 2014/53/UE. O texto completo da Declaração de Conformidade da UE está disponível no seguinte website <http://www.emos.eu/download>.

GR|CY Με την παρούσα, η εταιρεία EMOS spol. s r.o. δηλώνει ότι ο ραδιοεξοπλισμός τύπου H4067, H4167 συμμορφώνεται με την οδηγία 2014/53/EE. Το πλήρες κείμενο της δήλωσης συμμόρφωσης EE διατίθεται στην παρακάτω διεύθυνση Internet: <http://www.emos.eu/download>.

SE Härmed intygar EMOS spol. s r.o. att radioutrustningen av typen H4067, H4167 uppfyller kraven i direktivet 2014/53/EU. Hela texten i intyget om EU-överensstämmelse finns på följande webbadress: <http://www.emos.eu/download>.

FI Täten EMOS spol. s r.o. vakuuttaa, että radiolaitetyypit H4067, H4167 on direktiivin 2014/53/EU mukainen. EU-vaatimustenmukaisuusvakuutusken koko teksti on saatavana seuraavasta internetosoitteesta: <http://www.emos.eu/download>.

DK EMOS spol. s r.o. erklærer hermed, at radioudstyret af typen H4067, H4167 opfylder kravene i direktivet 2014/53/EU. Den komplette tekst til EU-overensstemmelseserklæringen findes på følgende internetadresse: <http://www.emos.eu/download>.

 Zgodnie z przepisami Ustawy o ZSEiE zabronione jest umieszczenie łącznie z innymi odpadami zużytego sprzętu oznakowanego symbolem przekreślonego kosza. Użytkownik, chcąc pozbyć się sprzętu elektronicznego i elektrycznego, jest zobowiązany do oddania go do punktu zbierania zużytego sprzętu. W sprzęcie nie znajdują się składniki niebezpieczne, które mają szczególnie negatywny wpływ na środowisko i zdrowie ludzi. Obecność w sprzęcie niebezpiecznych substancji, mieszanin oraz części składowych ma potencjalny (szkodliwy) wpływ dla środowisko i zdrowie ludzi.

GARANCIJSKI LIST

1. Firma in naslov sedeža garanta: EMOS SI, d.o.o., Rimska cesta 92, 3311 Šempeter v Savinjski dolini

2. Datum dobave blaga: _____

3. Podatki, ki identificirajo blago:

ZNAMKA: _____

TIP: _____

4. Garant jamči za lastnosti ali brezhibno delovanje v garancijskem roku, ki začne teči z dobavo blaga potrošniku.

5. Pravice potrošnika, če blago nima lastnosti navedenih v garancijskem listu:

Če blago, za katero je izdana obvezna garancija, ne izpolnjuje specifikacij ali nima lastnosti, navedenih v garancijskem listu ali oglaševalskem sporočilu, lahko potrošnik najprej zahteva odpravo napak. Če napake niso odpravljene v skupno 30 dneh od dneva, ko je proizvajalec ali pooblaščen servis od potrošnika prejel zahtevo za odpravo napak, mora proizvajalec potrošniku brezplačno zamenjati blago z enakim, novim in brezhibnim blagom. Rok iz prejšnjega odstavka se lahko podaljša na najkrajši čas, ki je potreben za dokončanje popravila ali zamenjave, vendar za največ 15 dni. Pri določitvi podaljšane roka se upoštevajo narava in kompleksnost blaga, narava in resnost neskladnosti ter napor, ki je potreben za dokončanje popravila ali zamenjave. O številu dni za podaljšanje roka in razlogih za njegovo podaljšanje proizvajalec obvesti potrošnika pred potekom roka 30 dni.

Če proizvajalec v roku 30 oz. 45 dni v primeru podaljšanja roka ne popravi ali ne zamenja blaga z novim, lahko potrošnik zahteva vračilo celotne kupnine od proizvajalca ali zahteva sorazmerno znižanje kupnine. Če potrošnik zahteva sorazmerno znižanje kupnine, je znižanje kupnine sorazmerno zmanjšanju vrednosti blaga, ki ga je potrošnik prejel, v primerjavi z vrednostjo, ki bi jo imelo blago, če bi bilo skladno.

Ne glede na zgoraj navedeno lahko potrošnik zahteva vračilo plačanega zneska od proizvajalca, če se neskladnost pojavi v manj kot 30 dneh od dobave blaga. Za zamenjano blago ali zamenjan bistveni del blaga z novim proizvajalec izda nov garancijski list.

Proizvajalec oziroma pooblaščen servis lahko potrošniku za čas popravila blaga, za katero je bila izdana obvezna garancija, zagotovi brezplačno uporabo podobnega blaga.

Če proizvajalec potrošniku ne zagotovi nadomestnega blaga v začasno uporabo, ima potrošnik pravico uveljavljati škodo, ki jo je utrpel, ker blaga ni mogel uporabljati od trenutka, ko je zahteval popravilo ali zamenjavo, do njune izvršitve.

Stroške za material, nadomestne dele, delo, prenos in prevoz izdelkov, ki nastanejo pri odpravljanju okvar oziroma nadomestitvi blaga z novim, plača proizvajalec.

6. Postopek, ki ga mora potrošnik uporabiti za uveljavljanje garancije:

Potrošnik obvesti garanta pisno po pošti, po e-pošti ali osebno pri pooblaščenem servisu s predložitvijo dokazil o veljavnosti garancije in nemudoma omogoči pregled blaga.

Ob prijavi mora priložiti kopijo računa o nakupu in natančno navesti razloge oziroma zahtevke.

V primeru upravičenega zahtevka bo podjetje najkasneje v roku osmih (8) delovnih dni odgovorilo stranki glede rešitve reklamacije.

7. Rok za rešitev zahtevka: 30 dni z možnostjo podaljšanja za največ 15 dni.

8. Trajanje garancijskega roka: 12 mesecev.

9. Ozemeljsko območje veljavnosti garancije: Slovenija.

10. Opozorilo, potrošnik ima zakonsko pravico, da zoper prodajalca v primeru neskladnosti blaga brezplačno uveljavlja jamčevalne zahtevke in da garancija ne izključuje pravic potrošnika, ki izhajajo iz obveznega jamstva za skladnost blaga.

11. Garant zagotavlja potrošniku vzdrževanje, nadomestne dele in prikladne aparate še tri leta po poteku garancije

Pooblaščen serviser:

EMOS SI, d.o.o., Rimska cesta 92, 3311 Šempeter v Savinjski dolini
Tel: +386 8 205 17 21 ; E-mail: reklamacije@emos-si.si